

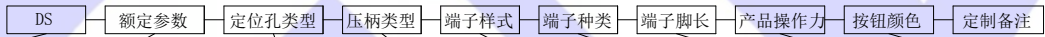
## 产品描述

- 超级小型，并深2.7,承载1A大电流
- 高精度弹片结构，实现快速切换 长寿命 触感极佳
- 采用防止助焊剂无法上爬的整体式成型端子结构
- 配置多种形状（塑胶压柄）供产品结构设计使用
- 符合RoHS



## 产品编码规则

DS027 (塑胶压柄) 系列产品编码规则:



DS: 超小型微动开关  
(塑胶压柄系列)  
027: 进深2.7mm

代码	电流规格	触点规格	底座颜色	机械寿命	电气寿命
空白	DC30V 0.1A	银合金触点	黑色	2万次	2万次
1	DC15V 1A	银合金触点 镀金	白色	30万次	2万次
	DC30V 0.1A	银合金触点 镀金	白色	30万次	30万次
3	DC30V 3A	金合金触点	米白色	30万次	2万次

代码	定位孔类型	图形
空白	有定位孔	
WK	无定位孔	
DZ	插定位柱	

代码	定位孔类型	图形
空白	花边脚	
Z	直边脚	

代码	压柄类型
01	
02	

代码	端子种类	图形
P	PCB板直型端子	
PL	PCB板加长型端子	
CL	左PCB板端子	
CR	右PCB板端子	

代码	端子脚长
空白	3.2脚长
4	4.0脚长
5	5.1脚长
6	6.1脚长

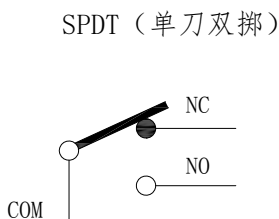
代码	产品操作力
30	30gf
15	15gf

代码	按钮颜色
3	白
7	咖啡色

## 产品型号

压柄	端子规格	0.1A				1A			
		直脚	左弯脚	右弯脚	加长脚	直脚	左弯脚	右弯脚	加长脚
		DS027-01P	DS027-01CL	DS027-01CR	DS027-01PL	DS027-1-01P	DS027-1-01CL	DS027-1-01CR	DS027-1-01PL
		DS027-02P	DS027-02CL	DS027-02CR	DS027-02PL	DS027-1-02P	DS027-1-02CL	DS027-1-02CR	DS027-1-02PL

## 接触规格



## 触点规格

项目	型号	3A 系列	1A 系列	0.1A 系列
触点	规格	触点		
	材质	金合金	银合金镀金	银合金
	间距	0.35mm min		
最小适用负载 (参考值)		DV5V 1mA	DV5V 5mA	DV5V 50mA

■ 额定值

型号	3A 系列	1A 系列	0.1A 系列
负载类型	阻性负载		
电气参数	DC30V 3A	DC15V 1A	DC30V 0.1A

注：上述额定值是在以下条件测试得到的数据：  
 (1)环境温度：20±2℃  
 (2)环境湿度：65±5%RH  
 (3)操作频率：20次/min

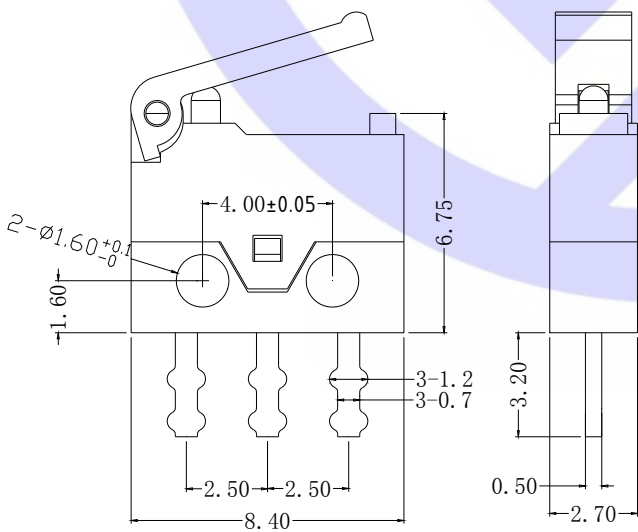
■ 性能表

系列号	DS027-3	DS027-1	DS027
操作力	60gf MAX		
接触点	金合金	银合金镀金	银合金
接触点描述	直径 0.8 3PCS	直径 0.6 1PCS	直径 0.6 1PCS
额定值	DC30V 3A	DC15V 1A	DC30V 0.1A
接触电阻 (初始值)	100 mΩ MAX		
容许操作频率	机械动作 60 次/分 电气寿命 20 次/分		
绝缘电阻	大于 100MΩ D500V		
耐电压	AC250V 50/60Hz 1min.		
机械寿命	30 万次	30 万次	2 万次
电气寿命	2 万次	2 万次	2 万次
使用环境温度	-40℃ to +85℃ 60%RH以下 (应无结冰 凝露)		
使用环境湿度	≤85%RH at +40℃		
耐焊接热	255±5℃ 5s		
防护等级	IP40		
重量	约 0.3g		

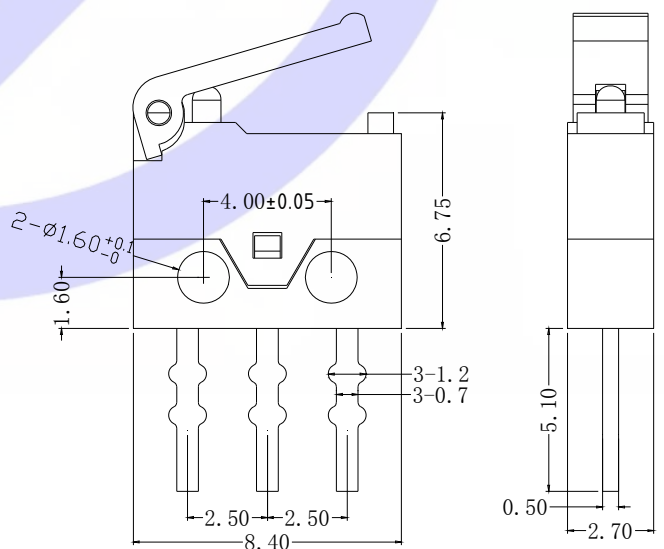
备注：机械寿命测试在 150 克标准按压力下模拟使用测试

■ 端子的种类和形状 (单位 mm)

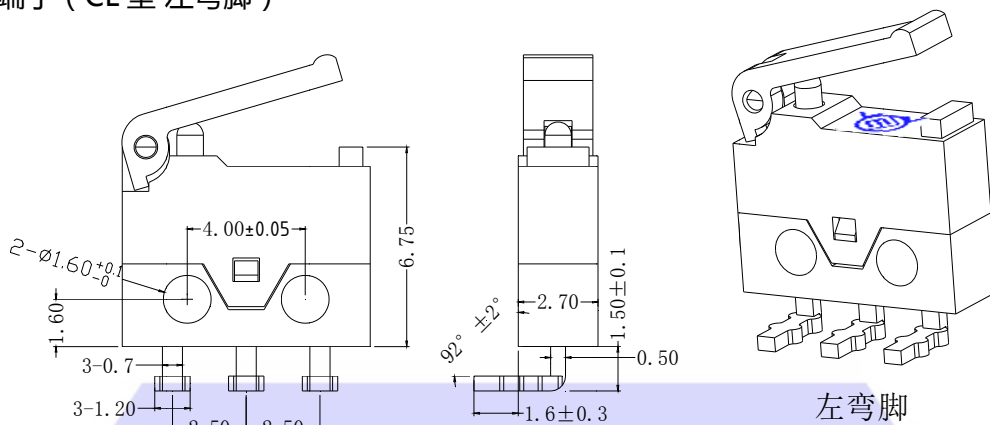
● PCB 板端子 (P 型)



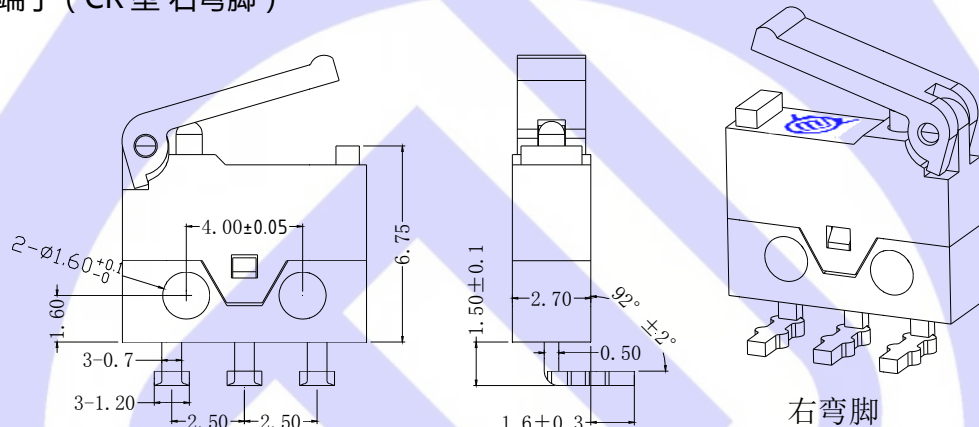
● PCB 板端子 (PL 型)



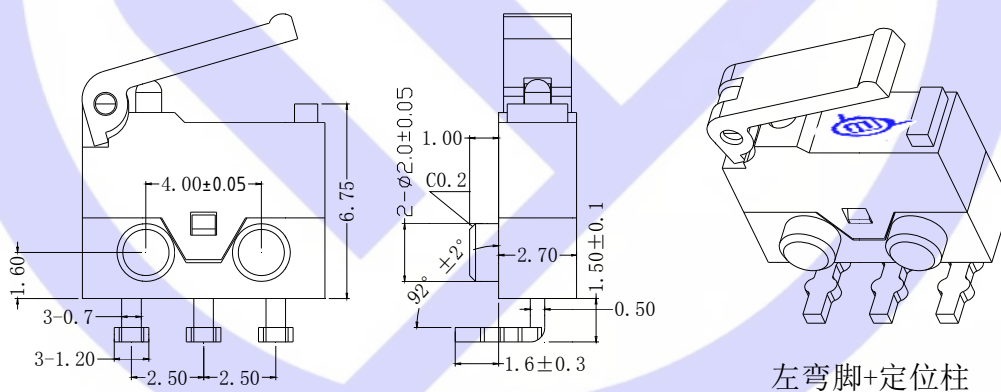
● PCB 板端子 (CL 型 左弯脚)



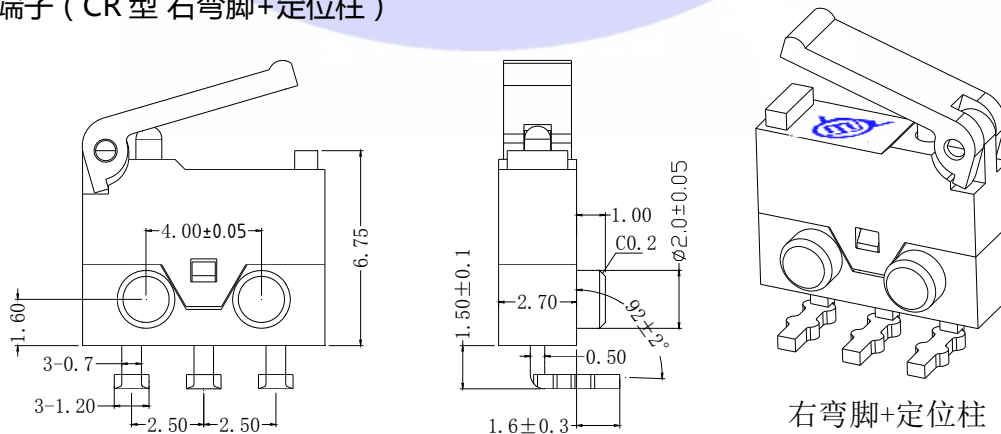
● PCB 板端子 (CR 型 右弯脚)



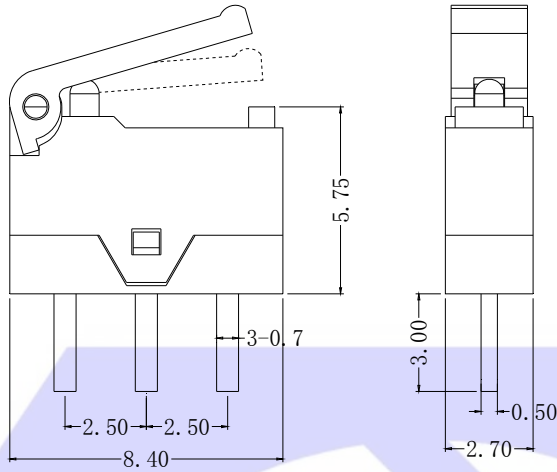
● PCB 板端子 (CL 型 左弯脚+定位柱)



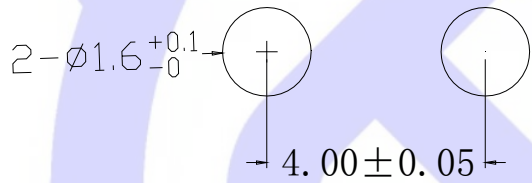
● PCB 板端子 (CR 型 右弯脚+定位柱)



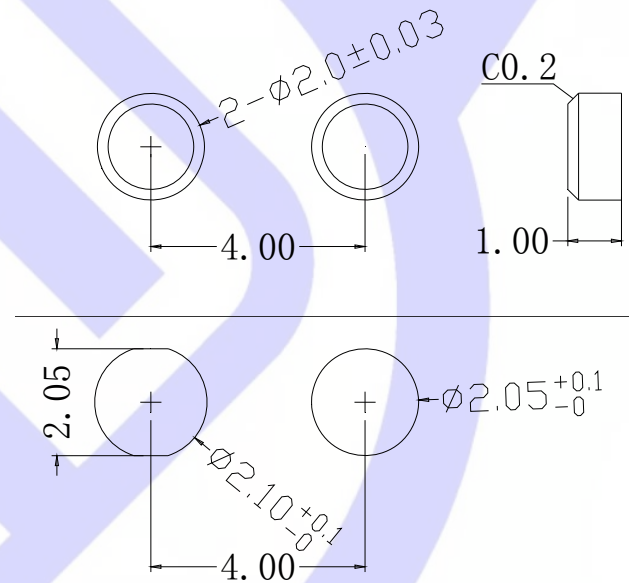
● PCB 板端子 (P 型 底座无定位孔)



■ 安装 定位孔 尺寸 (单位 mm)



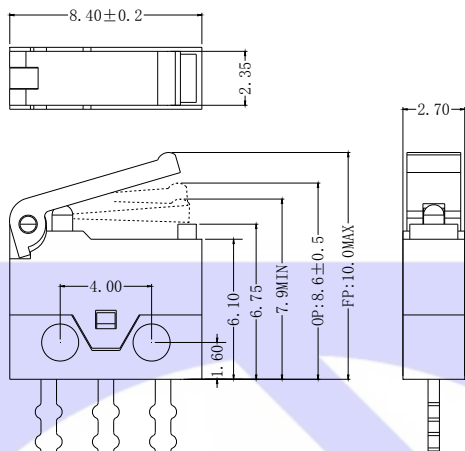
■ 安装 定位柱 尺寸 (单位 mm)



● 定位柱对应安装孔设计

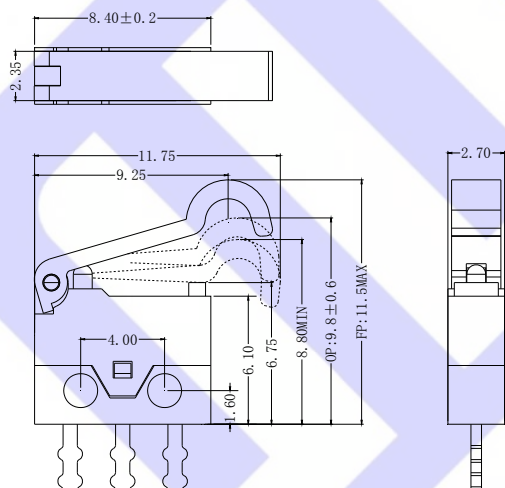
外形尺寸 (单位 mm) / 动作特性

直柄系列 (全系列)



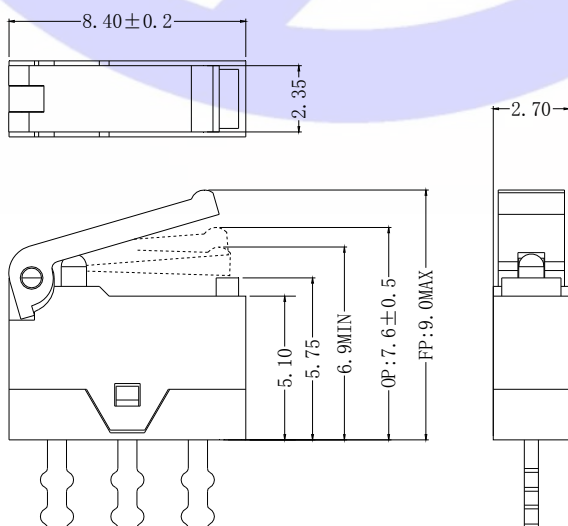
		型号	全系列
<b>动作特性</b>			
操作力	OF	最大	50gf
回复力	RF	最小	5gf
过行程	OT	最小	0.7mm
差程	MD	最大	0.3mm
自由位置	FP	最大	10.0mm
动作位置	OP	8.6±0.5mm	

圆弧柄系列 (全系列)



		型号	全系列
<b>动作特性</b>			
操作力	OF	最大	50gf
回复力	RF	最小	5gf
过行程	OT	最小	1.0mm
差程	MD	最大	0.5mm
自由位置	FP	最大	11.5mm
动作位置	OP	9.8±0.6mm	

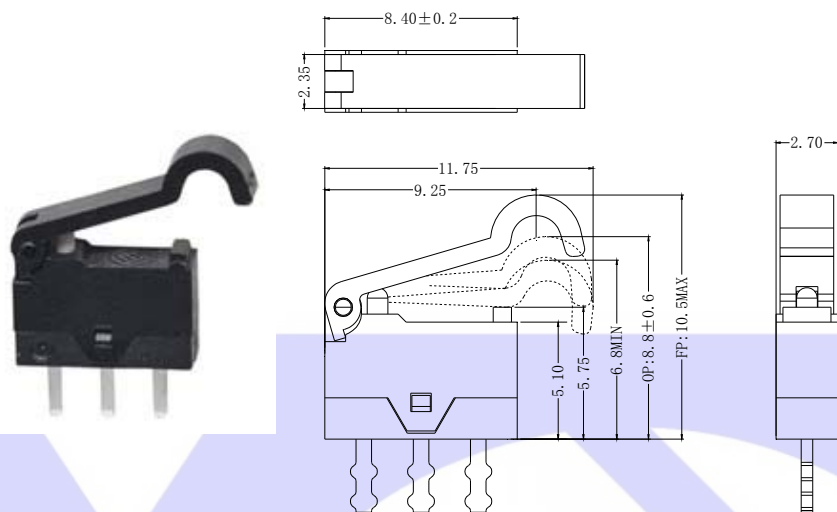
无定位孔 直柄系列



		型号	全系列
<b>动作特性</b>			
操作力	OF	最大	50gf
回复力	RF	最小	5gf
过行程	OT	最小	0.7mm
差程	MD	最大	0.3mm
自由位置	FP	最大	9.0mm
动作位置	OP	7.6±0.5mm	



● 无定位孔 圆弧柄系列



		型号	全系列
<b>动作特性</b>			
<b>操作力</b>	OF	最大	50gf
<b>回复力</b>	RF	最小	5gf
<b>过行程</b>	OT	最小	1.0mm
<b>差程</b>	MD	最大	0.5mm
<b>自由位置</b>	FP	最大	10.5mm
<b>动作位置</b>	OP	8.8±0.6mm	

## ■ 安全要点

### ● 关于焊接

#### 】印刷基板用端子的连接

手工焊接的大致处理时间，烙铁头温度为300℃以下时，烙铁与端子的接触时间应控制在3秒内，焊接后1分钟之内不可施加外力。并且供给焊锡丝时须与开关外壳保持一定距离，请避免焊锡及助焊剂流入外壳。建议在开关的安装面上涂助焊剂防护液。

## ■ 使用注意事项

### ● 关于安装

安装开关时，请使用M1.4螺钉及平垫圈、弹簧垫圈等牢固拧紧。此时，请使用0.08 ~ 0.1N·m的紧固扭矩。

### ● 关于操作

】按钮及摆杆的操作力应设定为OF规格值的2倍以下。

】请务必确保在OT的规格值以上。

】请勿通过改装驱动杆进行动作位置变更。

】操作速度极端缓慢时，请不要采用将按钮设定为自有位置和动作位置之间的使用方法。

】安装针式按钮时，请注意保持按钮柱与操作体柱在垂直线上的一致。

】有冲击性的操作可能导致开关失灵。

】对于摆杆型的驱动杆，应注意不要向动作方向、反动作方向及横向上施加强力。